

NUOS EVO A+



RESPEITA O MEIO AMBIENTE



ANTI CORROSAO



ANTI-LEGIONELLA



SISTEMA DEFROSTING



EFICIENCIA ENERGETICA



POUPOANCA DE ENERGIA



/ BOMBA DE CALOR MURAL COMPACTA PARA PRODUÇÃO DE ÁGUA QUENTE SANITÁRIA

- Alcance de trabalho em modo bomba de calor com temperatura do ar entre -5°C e 42°C
- Gás ecológico R134A que permite alcançar uma temperatura da água até 62°C em modo bomba de calor
- Condensador exterior ao depósito (não está em contacto direto com a água)
- Função "SILENT" reduz o impacto sonoro ao mínimo
- Depósito em aço vitrificado a titânio
- Resistência integrada de apoio
- Duplo ânodo: um com sistema PROTECH que não necessita de manutenção e um de magnésio
- Display LCD
- Funções: GREEN, AUTO, BOOST, BOOST2 pr gramação horaria, VOYAGE e anti-legionella
- Ampliação de garantia até 5 ANOS TOTAL em <http://www.ampliaciongarantia.es/pt/>


**CATEGORY
BEST
ENERGY CLASS**

DADOS TÉCNICOS

		NUOS EVO A+ 80	NUOS EVO A+ 110
Capacidade nominal	l	80	110
Potencia elétrica absorvida media bomba de calor	W	250	250
COP ar 7.C (EN16147)		2,55	2,45
COP ar 14.C (EN16147)		2,90	2,70
Tempo de aquecimento, ar a 7°C * (EN16147)	h:min	5:35	8:04
Quantidade max. água a 40.C numa única extração (EN16147)	l	99	133
Temperatura máxima bomba de calor	°C	62(55 fábrica)	62(55 fábrica)
Temperatura ar min./max	°C	-5/42	-5/42
Potência máxima absorvida	W	1.550	1.550
Caudal de ar nominal	m ³ /h	100-200	100-200
Volume mínimo do local (inst. sem condutos ar)	m ³	20	20
Potencia resistência	W	1.200	1.200
Temperatura max. resistência	°C	75 (65 fábrica)	75 (65 fábrica)
Potencia sonora	dB(A)	50	50
Pressão max. de exercício bar	bar	8	8
Peso neto	kg	50	55
Tipo de refrigerante		R134a	R134a
Carga de refrigerante	g	500	500
GWP		1430	1430
CO2 equivalente	tn	0,715	0,715

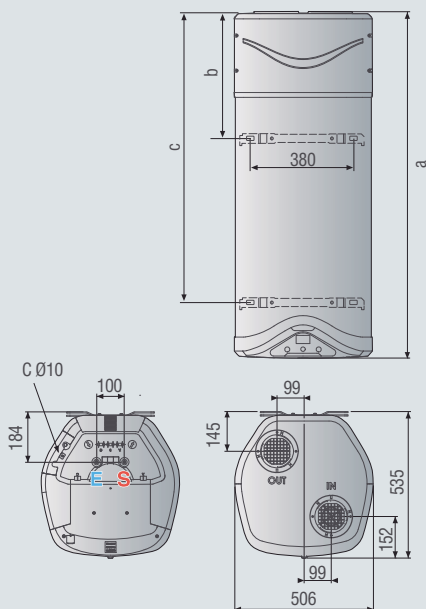
DIMENSÕES

	mm	1171	1.398
a	mm	515	515
b	mm	890	1.117
c	mm		

NUOS EVO A+

	80 WH	110 WH
Classe Erp	A+	A+
Perfil de consumo	M	M
Código	3629056	3629057

EN16147: Temp. água fria 10.C, Temp. aquecimento 55.C



Diâmetros de conexão de condução de ar disponíveis de serie (in e out): Ø125 mm, Ø150 mm.

LEGENDA

- Entrada de água fria.
- Saída água quente.
- Ligação descarga de condensados