

# NUOS PRIMO HC



RESPEITA O MEIO AMBIENTE



ANTI CORROSÃO



ANTILEGIONELA



SISTEMA DEFROSTING



EFICIÊNCIA ENERGÉTICA



ECONOMIA ENERGÉTICA



INTEGRAÇÃO SOLAR



## / BOMBA DE CALOR DE CHÃO PARA ÁGUA QUENTE SANITÁRIA

- Melhorias no COP e tempo de aquecimento
- Alcance de trabalho em modo bomba de calor com temperatura do ar entre -5°C e 42°C
- Gás ecológico R134a que permite alcançar uma temperatura da água até 55°C em modo bomba de calor
- Condensador exterior ao depósito (não está em contacto direto com a água)
- Depósito em aço vitrificado em titânio
- Resistência elétrica integrada de apoio
- Duplo ânodo: um com sistema PROTECH que não necessita de manutenção e um de magnésio
- Display digital
- Funções: GREEN, AUTO, BOOST, programação horária e anti-legionela
- Serpentina e dupla bainha para incorporar num apoio de caldeira ou solar (versão NUOS PRIMO 240 SYS)
- Tomada de recirculação (versão NUOS PRIMO 240 SYS)
- Preparado para tarifa bi-horária (inclui bateria recarregável)
- Ampliação de garantia até 3 ANOS TOTAL e 5 ANOS para a cuba em [www.ampliaciongarantia.es/pt/](http://www.ampliaciongarantia.es/pt/)



### DADOS TÉCNICOS

		NUOS PRIMO 200	NUOS PRIMO 240	NUOS PRIMO 240 SYS
Capacidade	l	200	242	242
Potência elétrica absorvida média bomba de calor	W	500	500	500
COP ar a 7°C (EN16147)		2,71	2,86	2,77
COP ar a 14°C (EN16147)		2,79	3,12	3,03
Tempo de aquecimento, ar a 7°C (EN16147)	h:min	6:19	7:59	7:59
Quantidade máx. água a 40°C numa única extracção (EN16147)	l	284	348	348
Temperatura máxima bomba de calor	°C	55	55	55
Temperatura ar mín./máx.	°C	-5/42	-5/42	-5/42
Potência máxima absorvida	W	2.670	2.670	2.670
Caudal de ar nominal	m³/h	400	400	400
Volume mínimo do local (inst. sem condutos ar)	m³	20	20	20
Potência resistência	W	2.000	2.000	2.000
Temperatura máx. resistência	°C	75 (65 fábrica)	75 (65 fábrica)	75 (65 fábrica)
Potência sonora (EN12102)	dB(A)	53	53	53
Pressão máx. de exercício	bar	6	6	6
Peso neto	kg	87	92	107
Tipo de refrigerante		R134a	R134a	R134a
Carga de refrigerante	g	900	900	900
GWP		1430	1430	1430
CO2 equivalente	tn	1,287	1,287	1,287

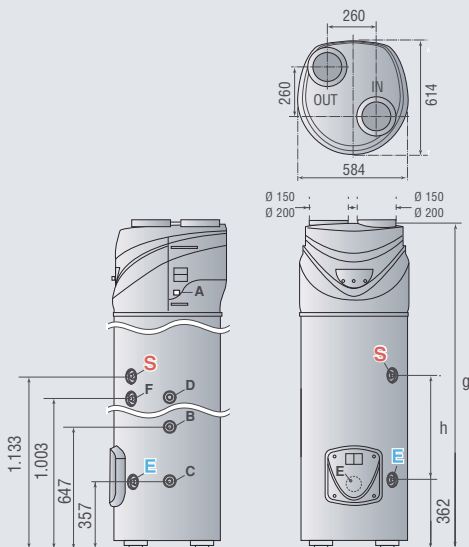
### DIMENSÕES

		200	240	240 SYS
h	mm	551	771	771
g	mm	1706	1926	1926

	NUOS PRIMO	200	240	240 SYS
	Classe Erp	A	A	A
	Perfil de consumo	L	XL	XL
Código		3069653	3069654	3069655

EN16147: Temp. água fria 10°C, Temp. aquecimento 52°C

EN16147: Temp. água fria 10°C, Temp. aquecimento 55°C



Diâmetros de conexão condução ar disponíveis de serie (in e out): Ø150 mm, Ø160 mm, Ø200 mm.

### LEGENDA

- E** Entrada água fria Ø3/4". **S** Saída água quente Ø3/4"
- A** Ligação descarga condensados. **B** Tubo 3/4" entrada circuito auxiliar (apenas versão SYS). **C** Tubo 3/4" saída circuito auxiliar (apenas versão SYS).
- D** Bainha para sonda superior (S3) (apenas versão NUOS PRIMO 240 SYS). **E** Bainha para sonda inferior (S2) (apenas versão NUOS PRIMO 240 SYS).
- F** Recirculação Ø3/4" (apenas versão NUOS PRIMO 240 SYS).